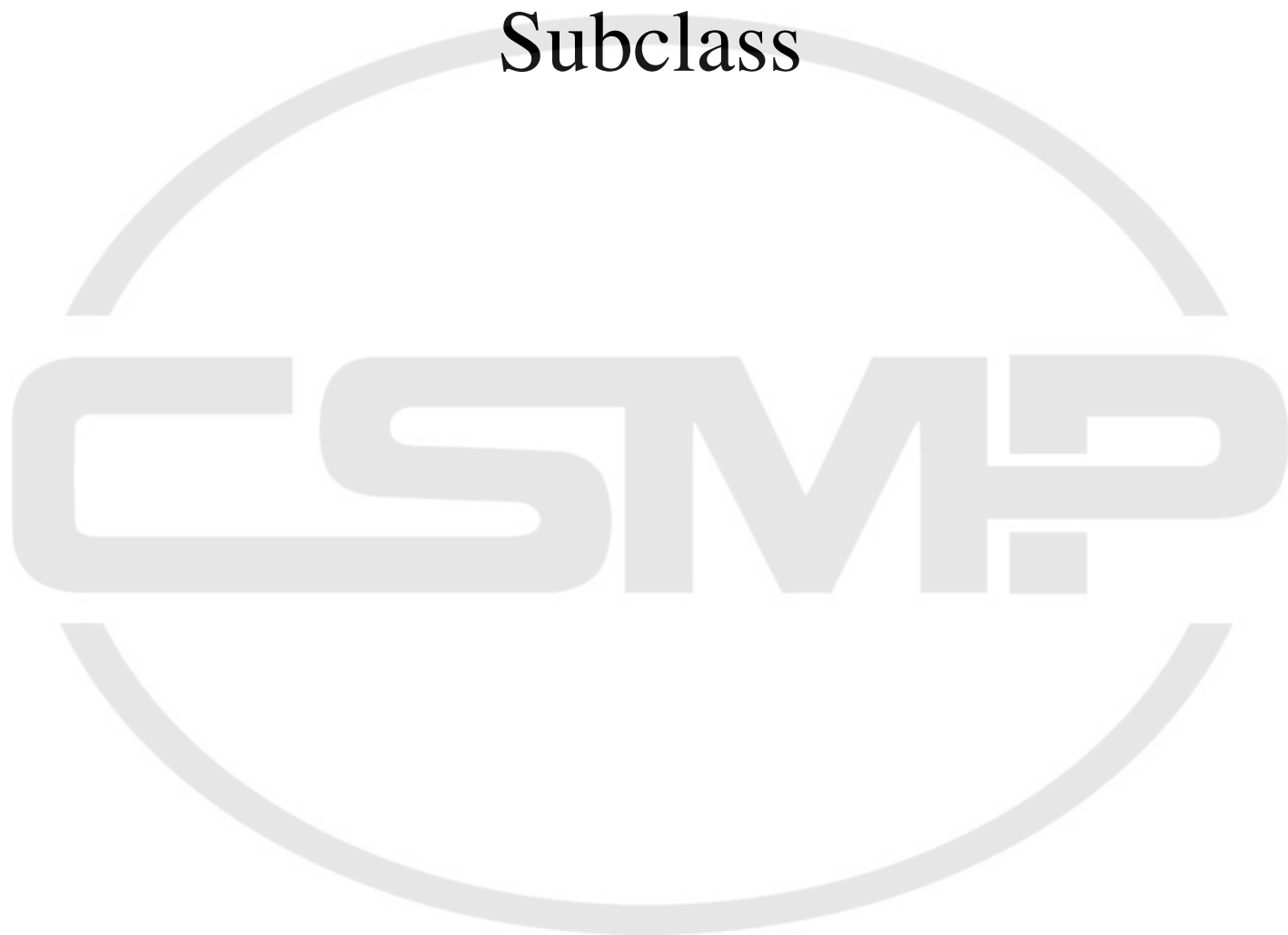


Pfaff 242
Subclass



242

Unterklassen-Ausstattung

Subclass parts

Composition des sous-classes

Composición de las subclases

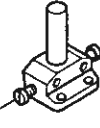
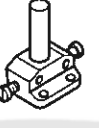
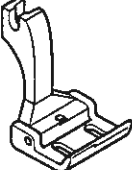
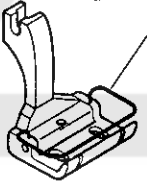
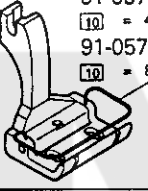
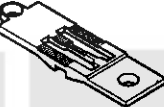
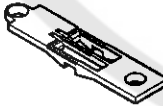
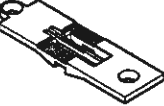
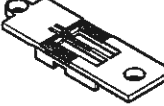
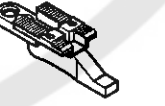
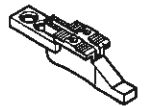
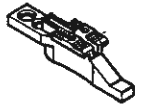
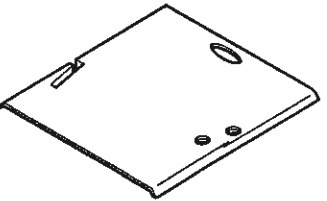


CSMP

15.01

Unterklassen-Übersicht
Table of subclasses
Table de sous-classes
Tabla de subclases PFAFF 242

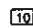
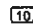


Unterklasse Subclass Sous-classe Subclase	-6/01	-6/01-900/56	-6/07
Arbeitsgang Operation Opération Operación	Für allgemeine Näharbeiten. Standardform des Teilesatzes. For ordinary sewing operations. Standard part set. Travaux d'utilité courante. Jeu de pièces standard. Para trabajos de costura en general. Juego de piezas estándar.	Für allgemeine Näharbeiten. Standardform des Teilesatzes. For ordinary sewing operations. Standard part set. Travaux d'utilité courante. Jeu de pièces standard. Para trabajos de costura en general. Juego de piezas estándar.	Wie -6/01, jedoch mit verkleinerter Teilesatzform. Same as -6/01, but with small-size parts set. Comme la -6/01, mais avec jeu de pièces de dimensions réduites. Como la -6/01, pero con juego de piezas reducido.
Ausführung Model Version Tipo de máquina	BN	BN	A
Nadelabstand in mm Needle gauge in mm Ecartement des aiguilles en mm Distancia entre agujas en mm	4,8; 6,4; 8,0; 10,0	4,8; 6,4; 8,0; 10,0	3,2; 4,8
Teilesatz vollst. Part set assy. Jeu de pièces complète Juego de piezas compl.	91-202 150-93/001 10 = 4,8 mm 91-202 150-93/002 10 = 6,4 mm 91-202 150-93/003 10 = 8,0 mm 91-202 150-93/004 10 = 10,0 mm	91-202 151-93/001 10 = 4,8 mm 91-202 151-93/002 10 = 6,4 mm 91-202 151-93/003 10 = 8,0 mm 91-202 151-93/004 10 = 10,0 mm	91-202 152-93/001 10 = 3,2 mm 91-202 152-93/002 10 = 4,8 mm
Nadelhalter 10/2* Needle holder Pince-aiguille Portaagujas	91-710 004-93/006 10 = 4,8 mm 91-710 004-93/009 10 = 6,4 mm 91-710 004-93/011 10 = 8,0 mm 91-710 004-93/014 10 = 10,0 mm	91-710 004-93/006 10 = 4,8 mm 91-710 004-93/009 10 = 6,4 mm 91-710 004-93/011 10 = 8,0 mm 91-710 004-93/014 10 = 10,0 mm	91-710 004-93/003 10 = 3,2 mm 91-710 004-93/006 10 = 4,8 mm
Nähfuß 4 10/2* Presser foot Pied presseur Pie prensatelas	91-040 811-03/036 10 = 4,8 mm 91-040 811-03/040 10 = 6,4 mm 91-040 811-03/044 10 = 8,0 mm 91-040 811-03/049 10 = 10,0 mm	91-040 811-03/036 10 = 4,8 mm 91-040 811-03/040 10 = 6,4 mm 91-040 811-03/044 10 = 8,0 mm 91-040 811-03/049 10 = 10,0 mm	91-026 805-03/005 10 = 3,2 mm 91-040 811-03/010 10 = 4,8 mm
Stichplatte 4 10/2* Needle plate Plaque à aiguille Placa de aguja	91-046 735-04/011 10 = 4,8 mm 91-046 715-04/101 10 = 6,4 mm 91-046 715-04/102 10 = 8,0 mm 91-046 715-04/017 10 = 10,0 mm	91-058 871-04/012 10 = 4,8 mm 91-058 871-04/015 10 = 6,4 mm 91-058 871-04/017 10 = 8,0 mm 91-058 871-04/019 10 = 10,0 mm	91-045 493-04/009 10 = 3,2 mm 91-045 493-04/004 10 = 4,8 mm
Stoffschieber 4 10/2* Feed dog Griffe Transportador inferior	91-046 734-04/008 10 = 4,8 mm 91-046 714-04/062 10 = 6,4 mm 91-046 714-04/066 10 = 8,0 mm 91-046 714-04/071 10 = 10,0 mm	91-046 734-04/008 10 = 4,8 mm 91-046 714-04/062 10 = 6,4 mm 91-046 714-04/066 10 = 8,0 mm 91-046 714-04/071 10 = 10,0 mm	91-045 492-04/021 10 = 3,2 mm 91-045 492-04/003 10 = 4,8 mm
Schieber, links 10/2* Slide, left Glissière, gauche Corredera, izquierda	91-018 889-24/060 10 = 4,8 mm 10 = 6,4 mm 10 = 8,0 mm 10 = 10,0 mm	91-018 889-24/060 10 = 4,8 mm 10 = 6,4 mm 10 = 8,0 mm 10 = 10,0 mm	91-018 889-24/060 10 = 3,2 mm 10 = 4,8 mm
Schieber, rechts 10/2 Slide, right Glissière, droite Corredera, derecha	91-010 061-24/060 10 = 4,8 mm 10 = 6,4 mm 10 = 8,0 mm 10 = 10,0 mm	91-018 888-24/030 10 = 4,8 mm 10 = 6,4 mm 10 = 8,0 mm 10 = 10,0 mm	91-010 061-24/060 10 = 3,2 mm 10 = 4,8 mm
* In Teilesatz vollständig enthalten Included in full in the part set Contenu intégralement dans le jeu de pièces Incluido por completo en el juego de piezas			

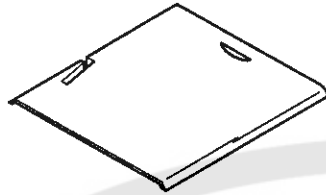
<p>91-710 004-93/003 4 10 = 3,2 mm</p> <p>91-710 004-93/006 4 10 = 4,8 mm</p>  <p>91-173 664-15 (2x) -6/07</p>	<p>91-710 004-93/006 4 10 = 4,8 mm</p> <p>91-710 004-93/009 4 10 = 6,4 mm</p> <p>91-710 004-93/011 4 10 = 8,0 mm</p> <p>91-710 004-93/014 4 10 = 10,0 mm</p>  <p>91-173 664-15 (2x) -6/01 -6/01-900/56</p>	<p>91-026 805-03/005 4 10 = 3,2 mm</p>  <p style="text-align: right;">-6/07</p>	
<p>91-040 811-03/010 4 10 = 4,8 mm</p>  <p>91-057 081-04/001 3/1 10 = 4,8 mm</p> <p style="text-align: right;">-6/07</p>	<p>91-040 811-03/036 4 10 = 4,8 mm</p> <p>91-040 811-03/040 4 10 = 6,4 mm</p> <p>91-040 811-03/044 4 10 = 8,0 mm</p> <p>91-040 811-03/049 4 10 = 10,0 mm</p>  <p>91-057 081-04/001 3/1 10 = 4,8; 6,4 mm</p> <p>91-057 081-04/001 3/1 10 = 8; 10 mm</p> <p style="text-align: right;">-6/01 -6/01-900/56</p>	<p>91-045 493-04/004 4 10 = 4,8 mm</p> <p>91-045 493-04/009 4 10 = 3,2 mm</p>  <p style="text-align: right;">-6/07</p>	
<p>91-046 715-04/101 4 10 = 6,4 mm</p> <p>91-046 715-04/102 4 10 = 8,0 mm</p> <p>91-046 715-04/017 4 10 = 10,0 mm</p>  <p style="text-align: right;">-6/01</p>	<p>91-046 735-04/001 4 10 = 4,8 mm</p>  <p style="text-align: right;">-6/01</p>	<p>91-058 871-04/012 4 10 = 4,8 mm</p> <p>91-058 871-04/015 4 10 = 6,4 mm</p> <p>91-058 871-04/017 4 10 = 8,0 mm</p> <p>91-058 871-04/019 4 10 = 10,0 mm</p>  <p style="text-align: right;">-6/01-900/56</p>	<p>91-045 492-04/003 4 10 = 4,8 mm</p> <p>91-045 492-04/021 4 10 = 3,2 mm</p>  <p style="text-align: right;">-6/07</p>
<p>91-046 714-04/062 4 10 = 6,4 mm</p> <p>91-046 714-04/066 4 10 = 8,0 mm</p> <p>91-046 714-04/071 4 10 = 10,0 mm</p>  <p style="text-align: right;">-6/01 -6/01-900/56</p>	<p>91-046 734-04/008 4 10 = 4,8 mm</p>  <p style="text-align: right;">-6/01 -6/01-900/56</p>	<p>91-010 061-24/060 10 = 3,2 mm 10 = 4,8 mm 10 = 6,4 mm 10 = 8,0 mm 10 = 10,0 mm</p>  <p style="text-align: right;">-6/01 -6/07</p>	

15.02

Nahwerkzeuge
Gauge parts
Organes de couture
Organos de costura PFAFF 242

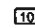


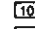
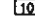
91-018 888-24/030

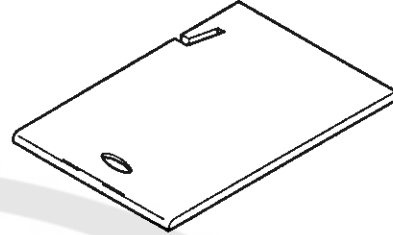
-  = 4,8 mm
-  = 6,4 mm
-  = 8,0 mm
-  = 10,0 mm



-6/01-900/56

91-018 889-24/060

-  = 3,2 mm (-6/07)
-  = 4,8 mm
-  = 6,4 mm
-  = 8,0 mm
-  = 10,0 mm



-6/01
-6/01-900/56
-6/07